

# duraflo<sup>®</sup> PRO Turbo



## 在嚴苛天氣發揮防護作用

- 無需維護
- 暢通氣流
- 內置擋板 保護系統
- 簡易級安裝

PRO Turbo將專利性WeatherPRO內置擋板系統的經現場測試優勢與多層級、高容量及氣流相結合，實現卓越的閣樓通風。

- 樞軸頂配鎖定坡度卡舌，可適應3/12到12/12屋面坡度
- 空地淨排氣面積達117平方英寸
- 抗擠壓、抗打擊且抗腐蝕
- 抗紫外線，抗冷度達-40°C
- 可選黑色、棕色、灰色及核桃色
- 加拿大專利項2,536,023 以及2,803,775
- 美國專利項7,774,023

**duraflo**.com

空氣流通專家

全新簡易級底座

設有上下排氣格柵

獨特的擋板系統可阻擋狂風席捲而來的雨雪

中央樞軸點

較低的滴水通道可讓濕氣排出

坡度調整止動裝置

安裝後透過鎖定卡舌調整屋面坡度

www.duraflo.com

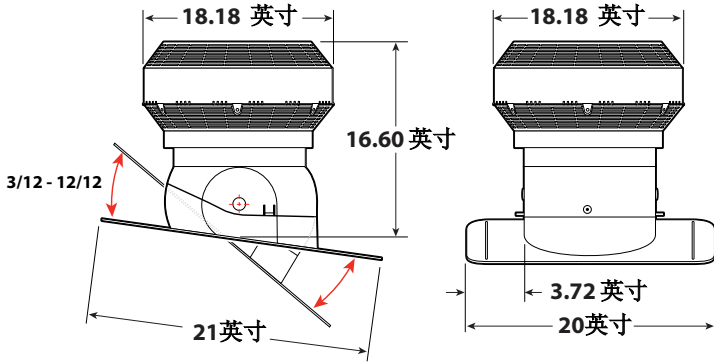
1-800-461-5300

canplas<sup>®</sup>

型號編號: 60PRO117

# duraflo<sup>®</sup> PRO Turbo

尺寸:



**duraflo**.com  
空氣流通專家

描述:

- 沒有內部或外部活動部件，無需維修保養
- 淨排氣面積為755平方公分/117平方英寸
- 一個Turbo可使1000平方英尺(大約)的閣樓空間通風 – 無論風速如何
- 樞軸頂配鎖定坡度卡舌 – 3/12到12/12
- 大遮雨板，安裝簡單
- 使用純淨和高級聚丙烯注塑成型，並加入優質防紫外線添加劑

標準:



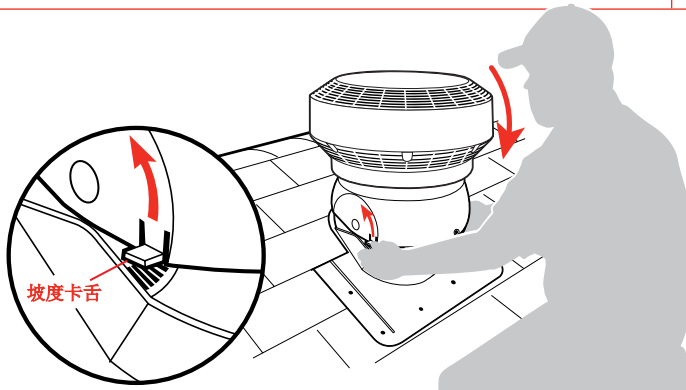
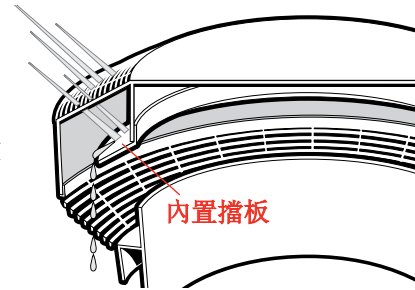
**TDI**  
Texas Department of Insurance

耐用度:

工程聚丙烯可抗凹陷、抗破碎、抗熱，且抗冷度達到-40°C

天氣防護效能:

WeatherPRO的專利內置擋板可將水和融雪輕鬆導流至排水孔。讓空氣流動暢通無阻，發揮卓越的天氣防護功能。



簡易級系統:

重量輕，無裝配設計，方便搬運。  
透過中央樞軸點、內建調整卡舌以及坡度止動裝置，可快速並簡單地設定坡度。

描述	部件編號	尺寸	每箱數量
黑色	60PRO117BL	18.18 英寸 x 20英寸 x 16.60 英寸	1
棕色	60PRO117BR	18.18 英寸 x 20英寸 x 16.60 英寸	1
灰色	60PRO117G	18.18 英寸 x 20英寸 x 16.60 英寸	1
核桃色	60PRO117WW	18.18 英寸 x 20英寸 x 16.60 英寸	1

獨特的擋板系統可阻擋狂風席捲而來的雨雪

空地淨排氣面積達117平方英寸

抗擠壓、抗凹陷和抗紫外線的聚丙烯

樞軸頂配鎖定坡度卡舌 – 3/12到12/12

抗冷度達到-40°C



Canplas Industries Ltd.  
P.O. Box 1800, 500 Veterans Dr.  
Barrie, Ontario  
L4M 4V3 加拿大  
電話: +1 705-726-3361  
傳真: +1 705-726-2186  
免費電話: 1-800-461-5300

電郵: duraflo@canplas.com  
www.duraflo.com

**canplas**<sup>®</sup>