

# duraflo® PRO 75



**WeatherPRO®  
ਸੀਰੀਜ਼ PRO75 ਦੇ  
ਨਾਲ ਤੁਹਾਨੂੰ ਬੇਪਨਾਹ  
ਮੌਸਮ ਦੀ ਚਿੰਤਾ  
ਕਰਨ ਦੀ ਲੋੜ ਨਹੀਂ।**

WeatherPRO® ਸੀਰੀਜ਼ ਦੇ ਅੰਦਰ  
ਬਣੀ ਵਿਲੱਖਣ ਬੈਫਲ ਪ੍ਰਣਾਲੀ ਹਵਾ  
ਕਾਰਨ ਆਉਣ ਵਾਲੀ ਬਰਫ ਅਤੇ  
ਬਾਰਸ਼ ਨੂੰ ਰੋਕਦੀ ਹੈ।

- ਆਸਾਨ ਇੰਸਟਾਲੇਸ਼ਨ ਲਈ  
ਇੰਡੀਕੇਟਰ ਲਾਈਨ
- ਪੇਟੇਂਟ ਬਕਾਇਆ ਬੈਫਲ ਪ੍ਰਣਾਲੀ
- ਪੇਟੇਂਟ ਬਕਾਇਆ ਨਮੀ ਨਿਯੰਤਰਨ  
ਪ੍ਰਣਾਲੀ
- ਪੰਛੀਆਂ ਨੂੰ ਘੁਰਨੇ ਬਣਾਉਣ ਤੋਂ  
ਰੋਕਦੀ ਹੈ
- -40° ਤੱਕ ਠੰਡ ਦੇ ਪ੍ਰਭਾਵ ਦਾ ਪ੍ਰਤੀਰੋਧ
- ਯੂਵੀ ਪ੍ਰਤੀਰੋਧਕ ਪੌਲੀਪ੍ਰੋਪੀਲੀਨ
- CSA ਪ੍ਰਵਾਨ
- 75 ਵਰਗ ਇੰਚ ਜਾਲੀ-ਮੁਕਤ  
ਨਿਕਾਸ ਸਥਾਨ

ਨਮੀ ਕਾਬੂ ਪ੍ਰਣਾਲੀ ਬਰਫ  
ਨੂੰ ਰਾਹ ਤੇ ਪਾਂਦੀ ਹੈ ਤੇ  
ਨਿਕਾਸ ਰਸਤਿਆਂ ਤੋਂ ਦੂਰ  
ਲੈ ਜਾਂਦੀ ਹੈ

ਗਰਮ ਨਮ ਹਵਾ  
ਇੱਕ ਚਿਮਨੀ  
ਵਾਂਗ ਨਿਕਲਦੀ ਹੈ  
ਜਿਸ ਕਰਕੇ ਛੱਤ  
ਤੇ ਦਾਗ ਨਹੀਂ  
ਪੈਂਦੇ

ਅਨੂਠੀ ਚਪਟੀ ਪਲੇਟ ਪਰਣਾਲੀ ਹਵਾ  
ਨਾਲ ਪੈਂਦੀ ਬਰਫ ਤੇ ਬਾਰਸ਼ ਤੋਂ ਬਚਾਉਂਦੀ ਹੈ

ਜਲ-ਪ੍ਰਣਾਲੀ ਰਸਤੇ ਪਾਣੀ ਨੂੰ ਬਾਹਰ  
ਨਿਕਲਣ ਦਿੰਦੇ ਹਨ



**duraflo**.com  
ਅਸੀਂ ਹਵਾ ਦੀ ਆਵਾਜਾਈ ਨੂੰ ਸਮਝਦੇ ਹਾਂ

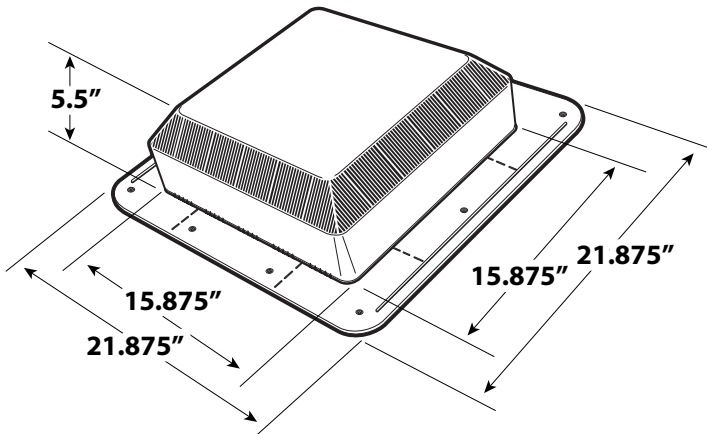
[www.duraflo.com](http://www.duraflo.com)

1-800-461-5300

**canplas**

# duraflo<sup>®</sup> PRO75

ਆਕਾਰ:



## ਵਰਣਨ:

- ਅਨੋਬੀ, ਪੇਟੈਂਟਸ਼ੁਦਾ, ਮੌਸਮੀ ਹਮਲੇ ਤੋਂ ਸੁਰਖਿਆ ਦੀ ਅੰਦਰੂਨੀ ਗਤੀਰੋਧਕ ਪ੍ਰਣਾਲੀ
- 75 ਵਰਗ ਇੰਚ/483 ਵਰਗ ਸੈਂਟੀਮੀਟਰ ਦਾ ਜਾਲੀ-ਮੁਕਤ ਹਵਾਦਾਰ ਸਥਾਨ
- ਚਾਰ PRO75 (ਲੱਗਭੱਗ) 1000 ਵਰਗ ਫੀਟ ਛੱਜੇ ਦੇ ਸਥਾਨ ਨੂੰ ਹਵਾਦਾਰ ਬਣਾਉਣਗੇ
- ਛੱਤ ਦੀ ਢਲਾਨ ਦੀ ਵਿੱਥ 2/12 - 14/12
- ਪਰੀਮੀਅਮ ਯੂਵੀ ਪ੍ਰਤੀਰੋਧਕ ਵਸਤੂ ਨਾਲ ਸੁੱਧ, ਉੱਚੇ ਦਰਜੇ ਦੇ ਸਖ਼ਤ ਪਲਾਸਟਿਕ ਤੋਂ ਢਾਲਿਆ ਹੋਇਆ ਇੰਜੇਕਸ਼ਨ
- ਛੱਤ ਵਲੋਂ ਨਮੀ ਨੂੰ ਦੂਰ ਕਰਨ ਲਈ ਚਿਮਨੀ ਦੇ ਪ੍ਰਭਾਵ ਦੀ ਵਰਤੋਂ ਕਰਦੇ ਹੋਏ ਟਾਪ ਵੇਂਟਿੰਗ ਡਿਜ਼ਾਇਨ ਜੋ ਬਜ਼ਰੀ ਦੇ ਧੱਬਿਆਂ ਨੂੰ ਸਮਾਪਤ ਕਰ ਦਿੰਦਾ ਹੈ
- ਅੰਦਰ ਬਣੇ ਟਪਕਣ ਵਾਲੇ ਸੁਰਾਖਾਂ ਦੇ ਨਾਲ ਤਿਆਰ ਕੀਤੀ ਗਈ ਵੇਂਟ ਕੈਪ ਪੰਛੀ ਦੁਆਰਾ ਘੁਰਨੇ ਬਣਾਉਣ ਅਤੇ ਪਾਣੀ ਨੂੰ ਜਮਾਂ ਹੋਣ ਵਲੋਂ ਰੋਕਦੀ ਹੈ

## ਮਨਜ਼ੂਰਸ਼ੁਦਾ ਸਰਟੀਫਿਕੇਸ਼ਨ:



- CSA ਪ੍ਰਵਾਨ

## ਹੰਡਣਸਾਰਤਾ:

ਅਤਿ ਗਰਮੀ ਅਤੇ -40° ਠੰਡ ਵਿੱਚ ਮੁੜਣੇ, ਉਖੜਨੇ ਦਾ ਪ੍ਰਤੀਰੋਧ ਕਰਨ ਲਈ ਤਿਆਰ ਕੀਤਾ ਗਿਆ

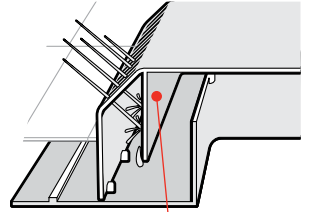
## ਰੰਗ:

ਕਾਲਾ, ਭੂਰਾ, ਵੇਦਰਵੁੱਡ, ਗਰੇ, ਸਫੇਦ

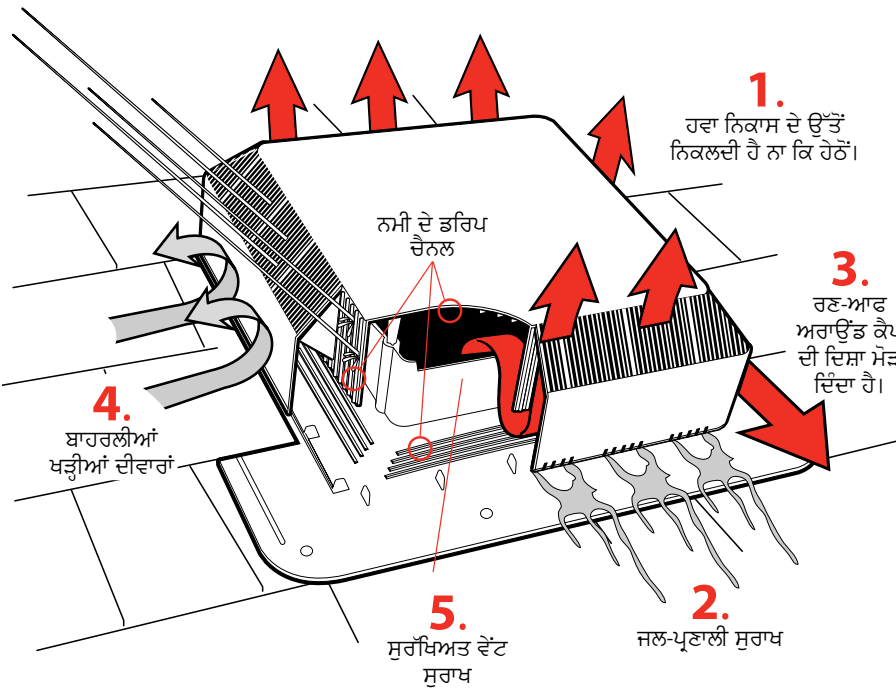
## ਮੌਸਮ ਤੋਂ ਬਚਾਉ:



**WeatherPRO** ਦੀਆਂ ਪੇਟੈਂਟਸ਼ੁਦਾ ਅੰਦਰੂਨੀ ਚਪਟੀਆਂ ਪਲੇਟਾਂ ਪਾਣੀ ਤੇ ਬਰਫ ਨੂੰ ਪਿਛਾਂ ਧੱਕਦੀਆਂ ਹਨ ਅਤੇ ਬਿਨਾ ਨੁਕਸਾਨ ਹੋਣ ਦੇ ਜਲ-ਪੁਣਾਲੀ ਰਾਹੀਂ ਇਨ੍ਹਾਂ ਦਾ ਨਿਕਾਸ ਕਰਦੀਆਂ ਹਨ। ਮੌਸਮ ਦੀ ਮੁਦਾਖਲਤ ਵਿਰੁੱਧ ਵਧੀਆ ਬਚਾਉ ਮੁਹੱਈਆ ਕਰਦਿਆਂ ਹੋਇਆਂ ਉੱਚੇ ਏਅਰਫਲੋ ਲਈ ਵਿਉਂਤਿਆ ਗਿਆ ਹੈ।



ਅੰਦਰੂਨੀ ਚਪਟੀ ਪਲੇਟ ਢਾਲ



1. ਵਿਲੱਖਣ ਗਤੀਰੋਧਕ ਪ੍ਰਣਾਲੀ ਖਤਰਨਾਕ ਬਰਫਬਾਰੀ ਅਤੇ ਮੁਸਲਾਧਾਰ ਵਰਖਾ ਨੂੰ ਰੋਕਦੀ ਹੈ ਅਤੇ ਚਿਮਨੀ ਵਾਂਗ ਗਰਮ ਨਮ ਹਵਾ ਨੂੰ ਬਾਹਰ ਨਿਕਾਲਦੀ ਹੈ ਜਿਸ ਕਰਕੇ ਛੱਤ ਤੇ ਦਾਗ ਨਹੀਂ ਪੈਂਦੇ।
2. ਜਲ-ਪੁਣਾਲੀ ਰਸਤੇ ਪਾਣੀ ਨੂੰ ਬਾਹਰ ਨਿਕਲਣ ਦਿੰਦੇ ਹਨ।
3. ਡਿਜ਼ਾਇਨ ਅਜਿਹਾ ਹੈ ਕਿ ਵੇਂਟ ਕੈਪ ਦੇ ਆਸਪਾਸ ਪਾਣੀ ਜਮਾਂ ਨਹੀਂ ਹੁੰਦਾ ਹੈ।
4. ਬਾਹਰ ਦੀ ਚਪਟੀ ਦੀਵਾਰ ਮੌਸਮ ਵਿਰੁੱਧ ਪਹਲੀ ਪੰਕਤੀ ਦੀ ਰੱਖਿਆ ਦਾ ਕੰਮ ਕਰਦੀ ਹੈ ਕਿਉਂਕਿ ਇਹ ਹਵਾ ਨੂੰ ਕੈਪ ਦੇ ਉਪਰੋਂ ਬਾਹਰ ਕੱਢਦੀ ਹੈ ਨਾ ਕਿ ਥੱਲੋਂ ਜਿਵੇਂ ਕਿ ਅਨੇਕ ਪਰੰਪਰਾਗਤ ਨਿਕਾਸ ਕਰਦੇ ਹਨ।
5. ਮੌਸਮ ਵਲੋਂ ਰੱਖਿਆ ਕਰਣ ਵਾਲੀ ਬੈਫਲ ਦੇ ਪਿੱਛੇ ਵੇਂਟ ਵਿੱਚ ਕਾਫੀ ਅੰਦਰ ਗਲੇ ਦਾ ਨਿਕਾਸ ਸਥਾਨ ਹੈ। ਕੈਪ ਦੇ ਹੇਠਾਂ ਨਮੀ ਡਰਿਪ ਚੈਨਲ ਵੀ ਹਨ ਜੋ ਪਾਣੀ ਦੀ ਬਰੀਕ ਬੂੰਦਾਂ ਨੂੰ ਇਕੱਠੇ ਕਰਦੇ ਹਨ ਅਤੇ ਇਸਨੂੰ ਖੁੱਲਣ ਦੇ ਸਥਾਗਨ ਵਲੋਂ ਦੂਰ ਲੈ ਜਾਂਦੇ ਹਨ।

ਵਰਣਨ	ਪਾਰਟ ਨੰਬਰ	ਆਕਾਰ	ਸੀ ਟੀ ਐਨ। ਗਣਿਤੀ	ਵਜ਼ਨ ਸੀ ਟੀ ਐਨ। (ਪਾਊਂਡ)
ਕਾਲਾ	60PRO75BBL	21.875" x 21.875" x 5.5"	4	13.65
ਭੂਰਾ	60PRO75BR	21.875" x 21.875" x 5.5"	4	13.65
ਗਰੇ	60PRO75G	21.875" x 21.875" x 5.5"	4	13.65
ਸਫੇਦ	60PRO75W	21.875" x 21.875" x 5.5"	4	13.65
ਵੈਦਰਵੁੱਡ	60PRO75WW	21.875" x 21.875" x 5.5"	4	13.65

**Canplas Industries Ltd.**  
500 Veterans Dr., P.O. Box 1800  
Barrie, Ontario  
L4M 4V3 ਕੈਨੇਡਾ  
ਟੈਲੀਫੋਨ: (705) 726-3361  
ਫੈਕਸ: (705) 726-8991  
ਟੋਲ ਫਰੀ: 1-800-461-5300

**Canplas Industries Ltd.**  
11408 - 163<sup>rd</sup> Street  
Edmonton, Alberta  
T5M 3T3 ਕੈਨੇਡਾ  
ਟੈਲੀਫੋਨ: (780) 451-3206  
ਫੈਕਸ: (780) 452-0536  
ਈਮੇਲ: prairie.sales@canplas.com

**Canplas Industries Ltd.**  
9489 - 200 Street, Unit 201  
Langley, B.C.  
V1M 3A7 ਕੈਨੇਡਾ  
ਟੈਲੀਫੋਨ: (604) 455-0432  
ਫੈਕਸ: (604) 455-0452  
ਈਮੇਲ: bc.sales@canplas.com

ਈਮੇਲ: [duraflo@canplas.com](mailto:duraflo@canplas.com)  
[www.duraflo.com](http://www.duraflo.com)

**canplas<sup>®</sup>**