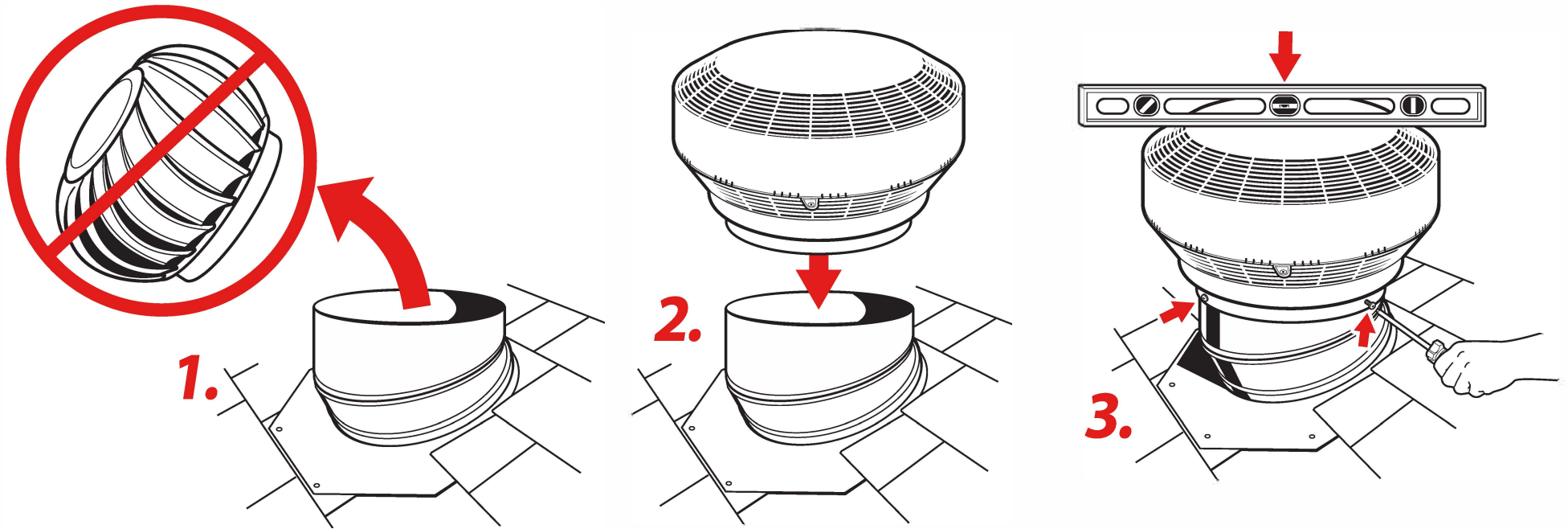


duraflo[®]

REPLACEMENT CAP

- Fits 12" and 14" bases
- Convient aux ouvertures de 12 et 14 pouces
- Ajusta en aberturas de 12 y 14 pulgadas



Simple Turbine Top Replacement:

1. Remove old turbine ball leaving base intact.
2. Attach Replacement Cap to existing base ensuring Replacement is level.
3. Fasten using screws and seal seams with roofing cement.

When using a Duraflo Turbine replacement top, Duraflo recommends replacing all Turbine tops to ensure a balanced ventilation system.

Remplacement facile du dessus de la turbine:

1. Retirez le vieux dessus de la turbine, laissant la base intacte.
2. Posez le capuchon de remplacement WeatherPro[®] sur la base existante en vous assurant qu'il soit de niveau.
3. Fixez à l'aide des vis et scellez avec du ciment pour toitures.

Lors de l'utilisation d'une bille de remplacement de la turbine Duraflo, nous recommandons de remplacer tous les billes de turbine pour assurer un système de ventilation équilibré.

Reemplazo fácil de la tapa de la turbina:

1. Quite la tapa vieja de la turbina y deje la base intacta.
2. Fije la tapa de repuesto a la base existente asegurándose de que el repuesto Turbo está a nivel.
3. Fije la tapa con los tornillos, y selle con cemento para techos.

Cuando se utiliza una tapa de reemplazo de turbina Duraflo, Duraflo recomienda reemplazar todas las tapas de la turbina para garantizar un sistema de ventilación equilibrado.