

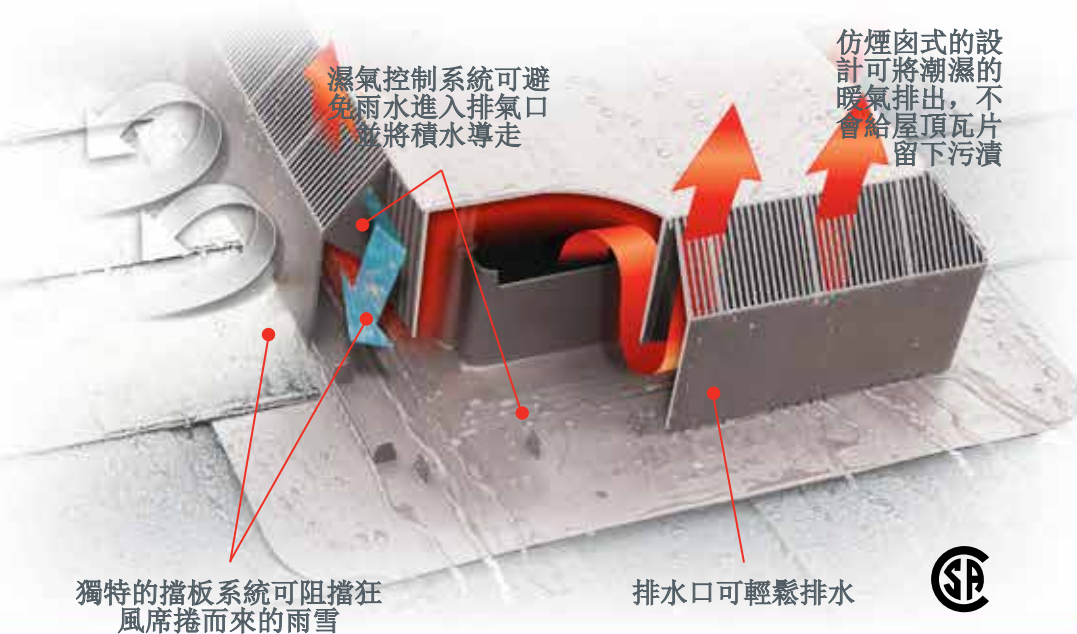
duraflo[®] PRO 75



WeatherPRO[®]
系列PRO75
讓您無懼極
端天氣。

WeatherPRO[®]系列獨特的內
置擋板系統可阻擋風雪
和傾盆大雨。

- 有指示線，方便安裝
- 正在申請專利的擋板系統
- 正在申請專利的濕氣控制系統
- 可防止鳥類築巢
- 可抵禦低至-40°C的嚴寒天氣
- 採用防紫外線聚丙烯材料製造
- CSA認證
- 空地淨面積達75平方英寸



duraflo.com
空氣流通專家

www.duraflo.com

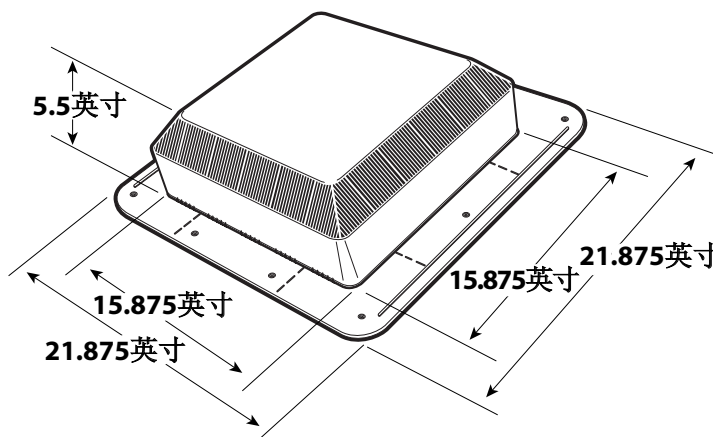
1-800-461-5300

canplas[®]

型號: PRO75, 型號編號60PRO75

duraflo[®] PRO75

尺寸:



描述:

- 獨一無二的專利天氣滲流防護內置擋板系統
- 淨排氣面積為483平方厘米/75平方英寸
- 四個PRO75可為約1000平方英尺的閣樓排氣通風
- 適用於坡度為2/12-14/12的屋頂
- 使用純淨和高級聚丙烯注塑成型，並加入優質防紫外線添加劑
- 屋頂通風排氣設計利用煙囪效應將潮濕空氣從屋頂中排出，不會給屋頂瓦片留下污漬
- 排氣蓋設有內置排水孔，可防止鳥類築巢和大量雨水傾瀉

認證證明:

- CSA認證



耐用度:

採用防凹和防脫落設計，可抵禦極高溫和低至-40°C的嚴寒天氣

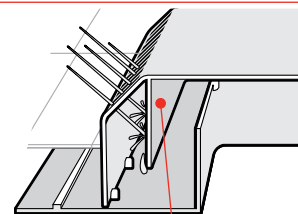
顏色:

黑色、棕色、核桃色、灰色、白色

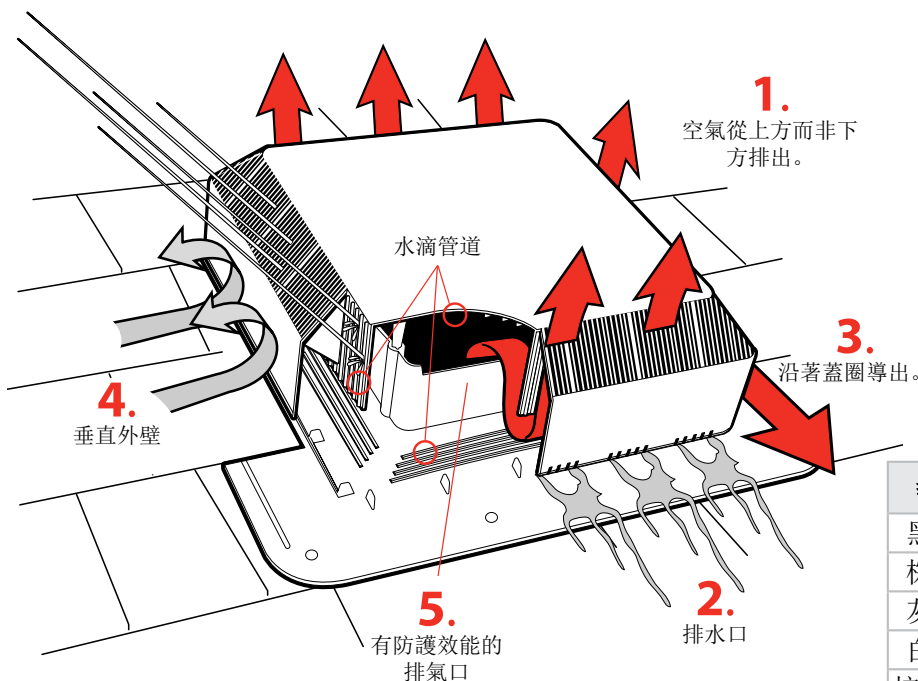
天氣防護效能:



WeatherPRO的專利內置擋板可將水和融雪輕鬆導流至排水孔。讓空氣流動暢通無阻，發揮卓越的天氣防護功能。



內置擋板



1. 獨特的擋板系統可阻擋風雪和傾盆大雨，同時仿煙囪式的設計可將潮濕的暖氣排出，不會給屋頂瓦片留下污漬。
2. 排水口可輕鬆排水。
3. 其設計可將水沿著排氣蓋導出。
4. 平面外壁可作為第一道屏障，將風從蓋上方導走，而非像傳統排氣機一樣從蓋下方導走。
5. 喉管孔位於排氣機深處和天氣防護擋板後。水滴管道同樣位於蓋下，可收集細小水霧並避免其進入排氣口。

描述	部件編號	尺寸	每箱數量	每箱重量 (磅)
黑色	60PRO75BL	21.875英寸 x 21.875英寸 x 5.5英寸	4	13.65
棕色	60PRO75BR	21.875英寸 x 21.875英寸 x 5.5英寸	4	13.65
灰色	60PRO75G	21.875英寸 x 21.875英寸 x 5.5英寸	4	13.65
白色	60PRO75W	21.875英寸 x 21.875英寸 x 5.5英寸	4	13.65
核桃色	60PRO75WW	21.875英寸 x 21.875英寸 x 5.5英寸	4	13.65

Canplas Industries Ltd.
500 Veterans Dr., P.O. Box 1800,
Barrie, Ontario
L4M 4V3 加拿大
電話: +1 705-726-3361
傳真: +1 705-726-8991
免費電話: 1-800-461-5300

Canplas Industries Ltd.
11408 - 163rd Street
Edmonton, Alberta
T5M 3T3 加拿大
電話: +1 780-451-3206
傳真: +1 780-452-0536
電郵: prairie.sales@canplas.com

Canplas Industries Ltd.
9489 - 200 Street, Unit 201
Langley, B.C.
V1M 3A7 加拿大
電話: +1 604-455-0432
傳真: +1 604-455-0452
電郵: bc.sales@canplas.com

電郵: duraflo@canplas.com
www.duraflo.com

canplas[®]